



# BIOTROM

PROTESIS E IMPLANTES

## TUTOR EXTERNO

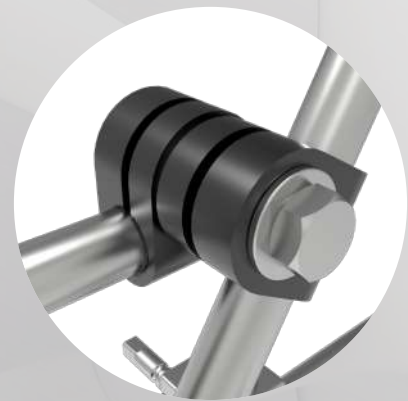
TUBULAR AO

**BT** BIOTROM  
PROTESIS E IMPLANTES

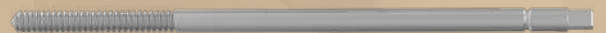


ACERO QUIRÚRGICO

## DETALLES



Schanz Ø 5 mm



**Medidas:**

- 120 x 35 mm
- 150 x 45 mm
- 180 x 55 mm

**Material: acero**

quirúrgico y opción  
titanio a pedido.

[www.biotrom.com.ar](http://www.biotrom.com.ar)